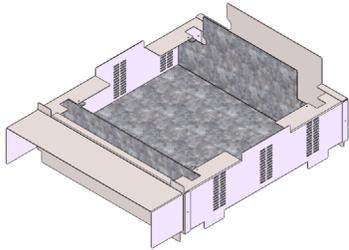
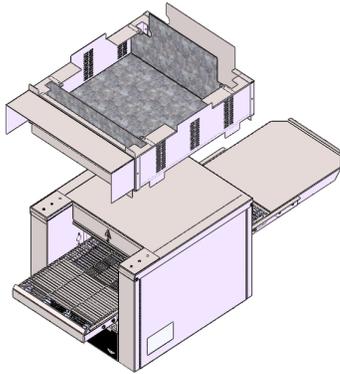


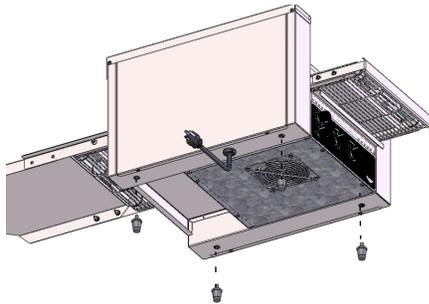
Installation Instructions Instructions d'installation Instrucciones de instalación



1



2



Conveyor Sandwich Oven Stacker For Models JB2H and JB3H

If this is a new installation, refer to the Operator's Manual for instructions for setting up the bottom oven. If the stacker is being added to existing installation, refer to Step 1.

Electrical Shock Hazard
Unplug before servicing.

Set the stacker on top of the bottom oven.

Remove the legs from the top oven.

Empileur de fours à sandwichs convoyeurs pour les modèles JB2H et JB3H

Si c'est une nouvelle installation, reportez-vous aux instructions d'installation du four du bas dans le manuel d'utilisation. Si l'empileur est ajouté à une installation existante, reportez-vous à l'étape 1.

Risque d'électrocution
Débranchez avant toute maintenance.

Posez l'empileur sur le four du bas.

Enlevez les pieds du four du haut.

Apilador de hornos para sándwiches con correa transportadora para los modelos JB2H y JB3H

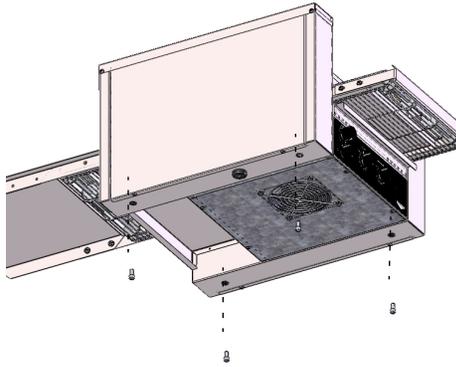
Si se trata de una instalación nueva, en el manual del operador encontrará las instrucciones para configurar el horno inferior. Si va a agregar el apilador a una instalación existente, consulte el Paso 1.

Peligro de descarga eléctrica
Desenchufe antes de efectuar mantenimiento.

Fije el apilador encima del horno inferior.

Retire las patas del horno superior.

3



Install the provided screws into the holes where the legs had been installed.

Note: The screws help stabilize the top oven, but they do not attach the oven to the stacker.

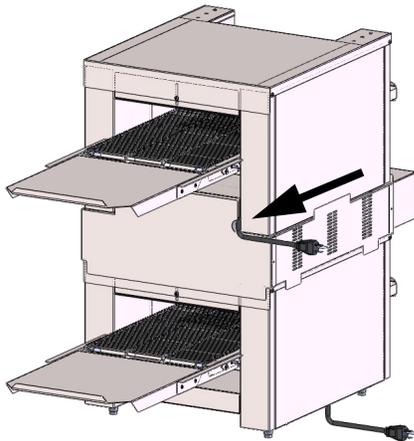
Installez les vis fournies dans les trous où les pieds étaient installés.

Remarque : Les vis permettent de stabiliser le four du haut, mais elles n'attachent pas le four à l'empileur.

Instale los tornillos provistos en los orificios donde se instalaron las patas.

Nota: Los tornillos ayudan a estabilizar el horno superior, pero no lo fijan al apilador.

4



Set the top oven onto the stacker and route the power cord through the provided space.

Posez le four du haut sur l'empileur et faites passer le câble électrique dans l'espace prévu.

Coloque el horno superior en el apilador y pase el cable eléctrico por el espacio provisto.



Outperform every day.™

www.vollrath.com

The Vollrath Company, L.L.C.

1236 North 18th Street
Sheboygan, WI 53081-3201 U.S.A.
Main Tel: 800.624.2051 or 920.457.4851
Main Fax: 800.752.5620 or 920.459.6573
Customer Service: 800.628.0830
Canada Customer Service: 800.695.8560

Technical Services
techservicereps@vollrathco.com
Induction Products: 800.825.6036
Countertop Warming Products: 800.354.1970
Toasters: 1-800-309-2250
All Other Products: 800.628.0832